

ELGIN

CATÁLOGO DE PEÇAS E MANUAL DE SERVIÇOS

ELGIN TOP MODEL

JX-5000 TOP MODEL



ÍNDICE

CATÁLOGO DE PEÇAS

VISTA EXPLODIDA 110V / 220V

COMPONENTES DA COBERTURA DO BRAÇO BASE E PARTE ELÉTRICA

Vista explodida.....	1
Códigos.....	2

COMPONENTES DO BRAÇO OSCILANTE, BARRA DO CALCADOR E EIXO CENTRAL

Vista explodida.....	3
Códigos.....	4

COMPONENTES DO CONJUNTO DO MECANISMO DE CONTROLE E PARTE ELÉTRICA

Vista explodida.....	5
Códigos.....	6

COMPONENTES DA CAIXA DA LANÇADEIRA, TRANSPORTE, EIXO INFERIOR, BIELA E GARFO

Vista explodida.....	7
Códigos.....	8

COMPONENTES ELÉTRICO E ACESSÓRIOS

Vista explodida.....	9
Códigos.....	10

INFORMAÇÕES ADICIONAIS

PARA REPOSIÇÃO DE PEÇAS EM GARANTIA

Telefones: (0xx11) 3383-5744 / 3383-5747

Fax: (0xx11) 3383-5855 / 3383-5916

e-mails felipe.benevides@elgin.com.br / theodoro.rodrigues@elgin.com.br

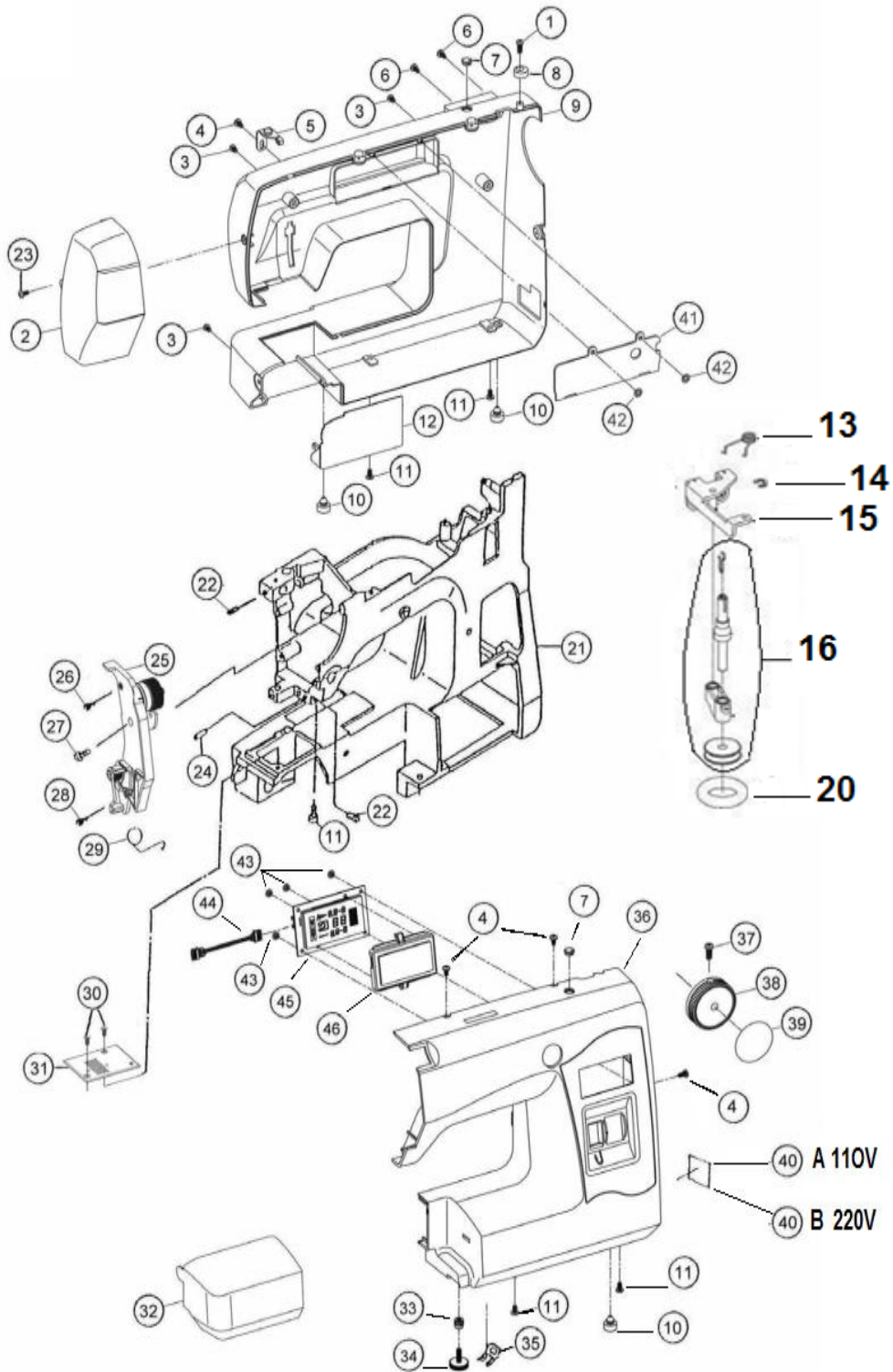
DEPARTAMENTO DE PEÇAS (VENDAS)

Telefones: (0xx11) 3383-5891 / 3383-5895 / 3383-5691

Fax: (0xx11) 3383-5725

e-mails: marcio.cruz@elgin.com.br / julio.junior@elgin.com.br

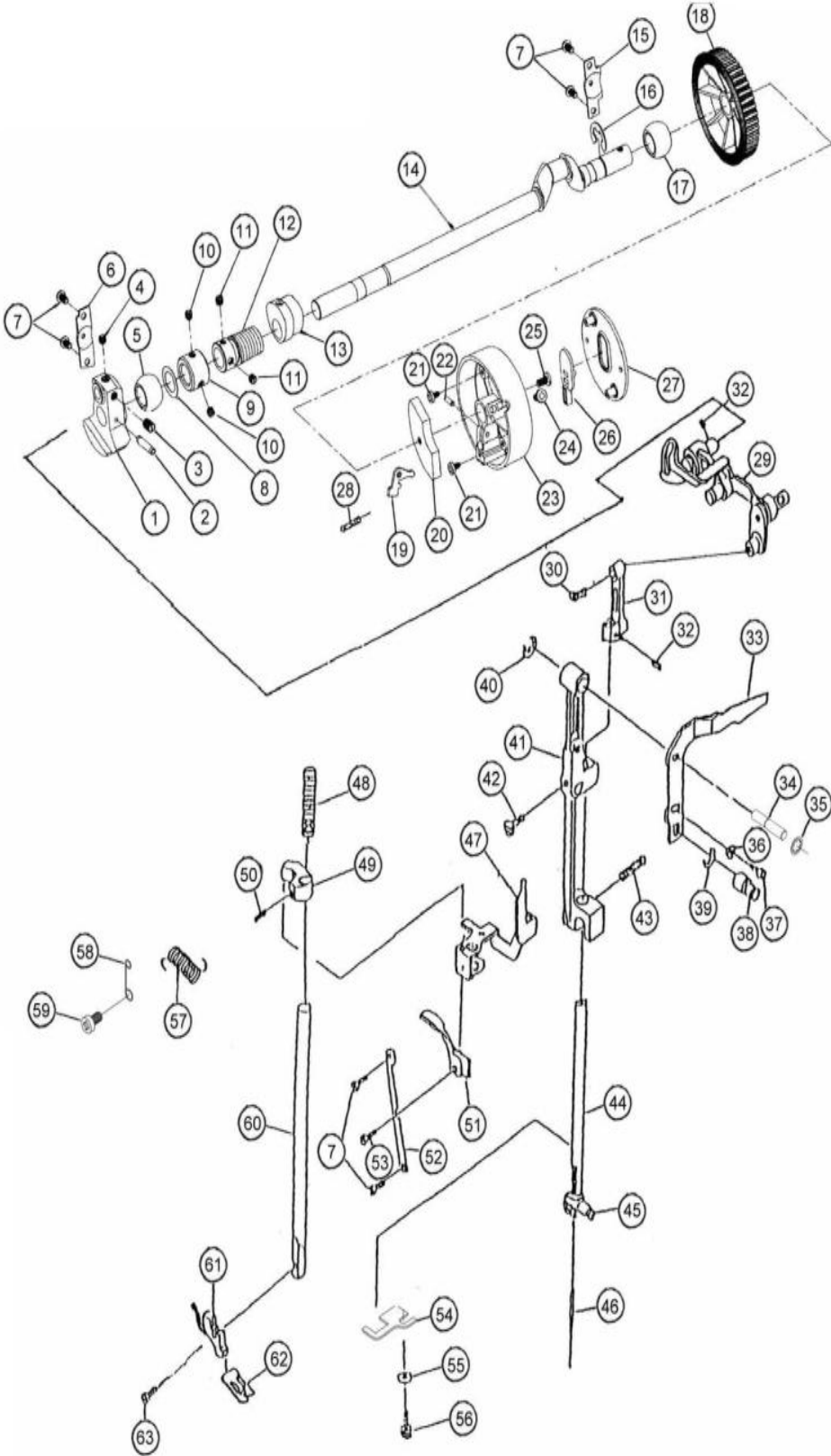
COMPONENTES DA COBERTURA DO BRAÇO BASE E PARTE ELÉTRICA



COMPONENTES DA COBERTURA DO BRAÇO BASE E PARTE ELÉTRICA

REF.	DENOMINAÇÃO	CÓDIGO	REVISÃO
1	PARAFUSO DE FIXAÇÃO	96669	
2	TAMPA FRONTAL	97173	
3	PARAFUSO DE FIXAÇÃO	61907	
4	PARAFUSO DE FIXAÇÃO	97174	
5	GUIA FIO SUPERIOR	96661	
6	PARAFUSO DE FIXAÇÃO	96663	
7	TAMPA PLÁSTICA	61943	
8	LIMITADOR DA BOBINA	61924	
9	COBERTURA TRASEIRA	97175	
10	PÉ DE BORRACHA	97176	
11	PARAFUSO DE FIXAÇÃO	61941	
12	TAMPA DE ACESSO A CX. DA BOBINA	96670	
13	MOLA	61922	
14	ANEL ELÁSTICO	62003	
15	BASE DO ENROLADOR	96656	
16	ENROLADOR COMPLETO	96660	
20	ANEL DE BORRACHA	62801	
21	BRAÇO BASE	97181	
22	PARAFUSO DE FIXAÇÃO	61930	
23	PARAFUSO DE FIXAÇÃO	96669	
24	EIXO GUIA DO BRAÇO OSCILANTE	61936	
25	DISPOSITIVO DE TENSÃO COMPLETO	96658	
26	PARAFUSO DE FIXAÇÃO	61932	
27	PARAFUSO DE FIXAÇÃO	61907	
28	PARAFUSO DE FIXAÇÃO	61961	
29	MOLA DA TENSÃO	61911	
30	PARAFUSO DE FIXAÇÃO	61934	
31	CHAPA DA AGULHA	61935	
32	CAIXA DE ACESSÓRIOS	96657	
33	BUCHA PLÁSTICA	61938	
34	PÉ DE AJUSTE	61939	
35	FIXADOR DO PAINEL	61951	
36	COBERTURA FRONTAL	97182	
37	PARAFUSO DE FIXAÇÃO	61963	
38	BOTÃO SELETOR DE PONTOS	96654	
39	DISCO DO BOTÃO SELETOR	97183	
40	ETIQUETA DE CARACTERÍSTICAS 110V	97184	
40	ETIQUETA DE CARACTERÍSTICAS 220V	97185	
41	TAMPA DA ALÇA	96671	
42	ARRUELA	97186	
43	ARRUELA	97187	
44	CABO DE CONEXÃO DA PLACA LCD	97188	
45	MÓDULO DE VISUALIZAÇÃO	97189	
46	CAPA PROTETORA DO LCD	97190	

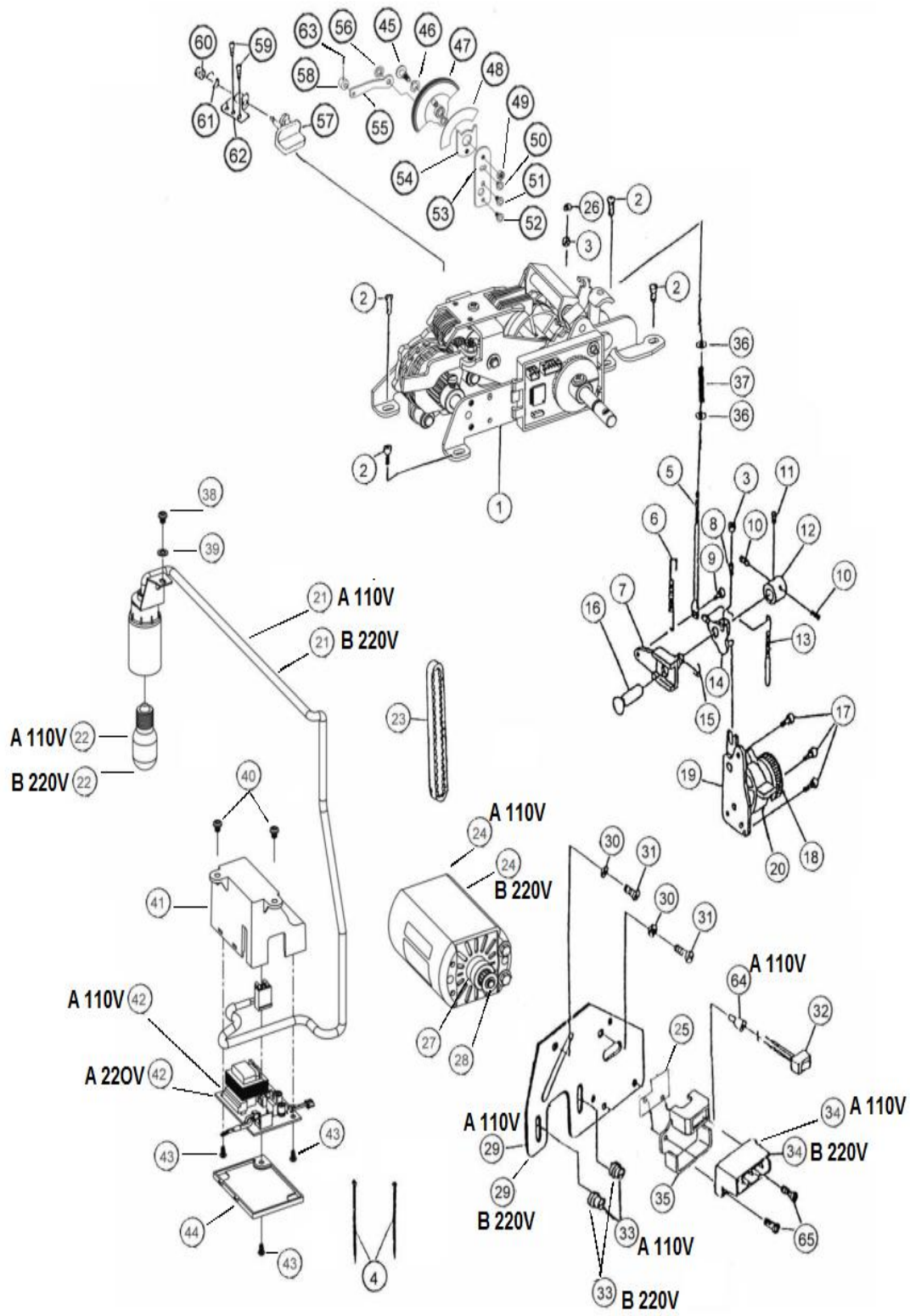
COMPONENTES DO BRAÇO OSCILANTE ,BARRA DO CALCADOR E EIXO CENTRAL



COMPONENTES DO BRAÇO OSCILANTE ,BARRA DO CALCADOR E EIXO CENTRAL

REF.	DENOMINAÇÃO	CÓDIGO	REVISÃO
1	CONTRA PESO DO PUXA FIO	96684	
2	PINO ELÁSTICO	61970	
3	PARAFUSO DE FIXAÇÃO	61971	
4	PARAFUSO DE FIXAÇÃO	61972	
5	CASTANHA POSTERIOR	96681	
6	BRAÇADEIRA DA BUCHA POSTERIOR	96677	
7	PARAFUSO DE FIXAÇÃO	61907	
8	ARRUELA DE NYLON	61976	
9	BUCHA DE ENCOSTO	61977	
10	PARAFUSO DE FIXAÇÃO	61978	
11	PARAFUSO DE FIXAÇÃO	97191	
12	ENGRENAGEM DO EIXO SUPERIOR	96685	
13	EXCÊNTRICO DO EIXO SUPERIOR	96686	
14	EIXO SUPERIOR	96687	
15	BRAÇADEIRA DA BUCHA (LADO DO VOLANTE)	96678	
16	ANEL ELÁSTICO	96673	
17	CASTANHA POSTERIOR	96681	
18	ANEL CORREIA	96674	
19	TRAVA DO VOLANTE	96701	
20	CONTRA PESO DO VOLANTE	96683	
21	PARAFUSO DE FIXAÇÃO	96669	
22	PINO DE FIX. DA TRAVA DO VOLANTE	96692	
23	VOLANTE MANUAL	96703	
24	PARAFUSO DE FIXAÇÃO	97192	
25	PARAFUSO DE FIXAÇÃO	96694	
26	BOTÃO ISOLADOR DO VOLANTE	96679	
27	TAMPA DO VOLANTE	92702	
28	MOLA DE RETORNO DA TRAVA DO VOLANTE	96689	
29	ALAVANCA DO PUXA FIO COMPLETO	96675	
30	PARAFUSO DE FIXAÇÃO	96695	
31	BIELA DA BARRA DA AGULHA	96680	
32	PARAFUSO DE FIXAÇÃO	61930	
33	HASTE DE ACIONAMENTO DO ZIGUEZAGUE	97193	
34	EIXO DE ARTICULAÇÃO DO BRAÇO OSCILANTE	96688	
35	ARRUELA	96676	
36	ARRUELA DE PRESSÃO	62000	
37	PARAFUSO DE FIXAÇÃO	96697	
38	PINO EXCÊNTRICO	62002	
39	ANEL ELÁSTICO	62003	
40	ANEL ELÁSTICO	61995	
41	BRAÇO OSCILANTE	61996	
42	PARAFUSO DE FIXAÇÃO	96697	
43	MOLA DO MOVIMENTO DO BRAÇO OSCILANTE	97194	
44	BARRA DA AGULHA	62005	
45	PRENDEDOR DA AGULHA	62006	
46	AGULHA	31000	
47	ALAVANCA ISOLADORA DE TENSÃO	62022	
48	MOLA DA BARRA DO CALCADOR	62018	
49	GUIA DA BARRA DO CALCADOR	62015	
50	PARAFUSO DE FIXAÇÃO	61978	
51	ALAVANCA DA BARRA DO CALCADOR	62021	
52	BARRA PRESSIONADORA DA ALAVANCA	62019	
53	PARAFUSO DE ARTICULAÇÃO DA ALAVANCA	62020	
54	CHAPA DE LIMITAÇÃO DA AGULHA	62008	
55	ARRUELA DE PRESSÃO	62000	
56	PARAFUSO DE FIXAÇÃO	62010	
57	MOLA	62016	
58	MOLA TENSORA	96700	
59	PARAFUSO DE FIXAÇÃO	61975	
60	BARRA DO CALCADOR	62011	
61	SUORTE DO CALCADOR	14555	
62	CALCADOR	14522	
63	PARAFUSO	96698	
64	BUCHA DE ENCOSTO	97195	
65	PARAFUSO DE FIXAÇÃO	61930	

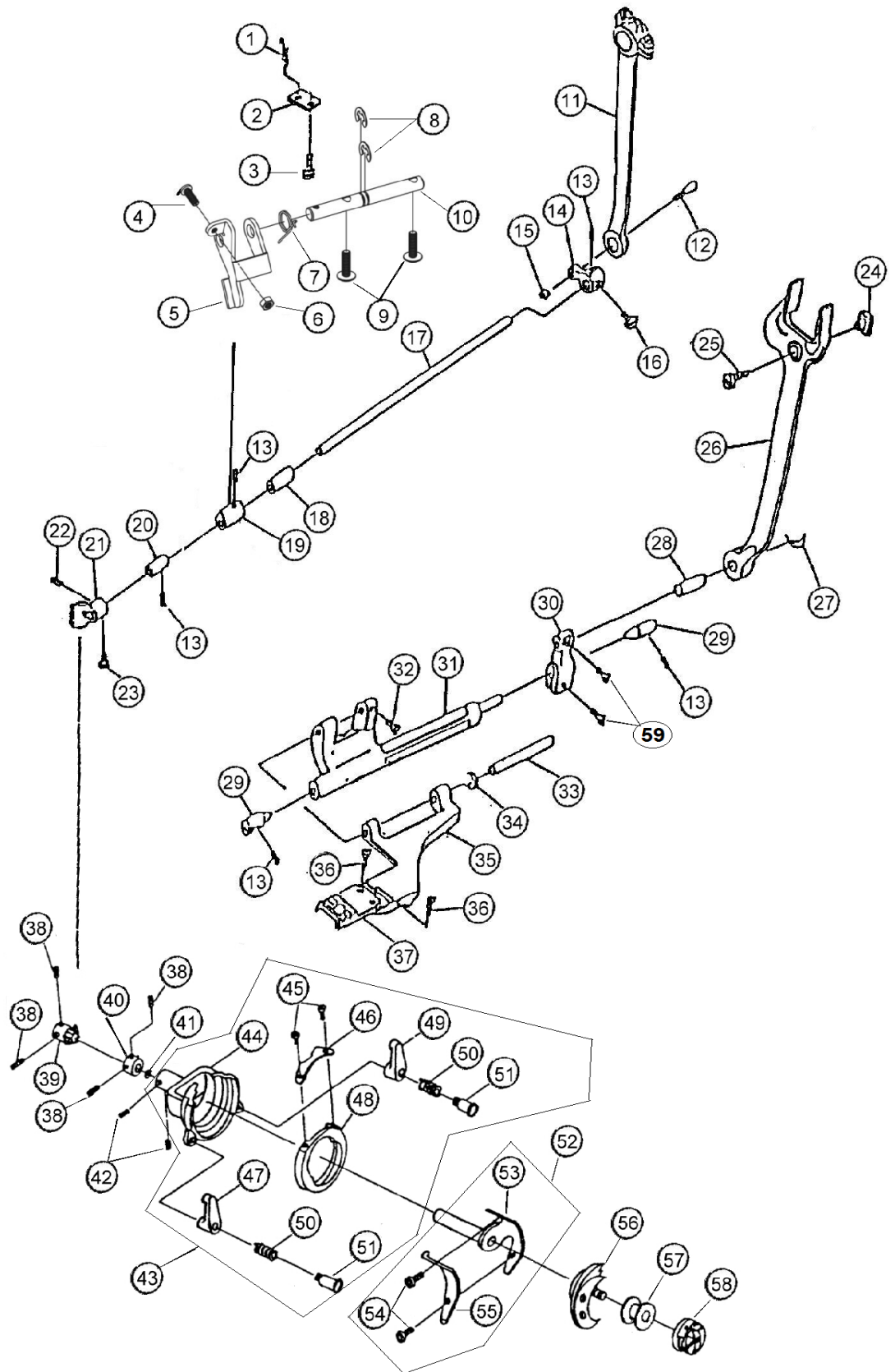
COMPONENTES DO CONJUNTO DO MECANISMO DE CONTROLE E PARTE ELÉTRICA



COMPONENTES DO CONJUNTO DO MECANISMO DE CONTROLE E PARTE ELÉTRICA

REF.	DENOMINAÇÃO	CÓDIGO	REVISÃO
1	SUPORTE DO MECANISMO COMPLETO	97196	
2	PARAFUSO DE FIXAÇÃO	61907	
3	PORCA DE REGULAGEM DO PONTO ELÁSTICO	62031	
4	FITA PLÁSTICA DE FIXAÇÃO DOS FIOS	—	
5	HASTE DO PONTO ELÁSTICO	62039	
6	MOLA DO REGULADOR DE PONTOS	62040	
7	REGULADOR DE PONTOS	62041	
8	PARAFUSO DE REGULAGEM DO CASEADO	62080	
9	PARAFUSO DE FIXAÇÃO DA HASTE DO PONTO ELÁSTICO	62045	
10	PARAFUSO DE FIXAÇÃO DA BUCHA	61930	
11	PARAFUSO DE FIXAÇÃO	62096	
12	BUCHA DO REGULADOR DE PONTOS	62050	
13	MOLA DO RETROCESSO	62051	
14	CHAPA DE AJUSTE	97197	
15	ANEL ELÁSTICO	62043	
16	EIXO DO REGULADOR DE PONTOS	62042	
17	PARAFUSO DE FIXAÇÃO	62030	
18	BOTÃO DO COMPRIMENTO DO PONTO	97198	
19	BASE DE FIXAÇÃO DO BOTÃO	97199	
20	ALAVANCA DE RETROCESSO	97200	
21 A	CORDÃO PARA ILUMINAÇÃO COMPLETA 110V	97201	
21 B	CORDÃO PARA ILUMINAÇÃO COMPLETA 220V	97202	
22 A	LÂMPADA 110V	97203	
22 B	LÂMPADA 220V	62034	
23	CORREIA DENTADA	97079	
24 A	MOTOR 110V	97204	
24 B	MOTOR 220V	97205	
25	PLACA DE ISOLAMENTO 110V / 220V	97206	
26	PARAFUSO TRAVA PORCA DO PONTO ELÁSTICO	96713	
27	POLIA DO MOTOR	62067	
28	ANEL ELÁSTICO	62068	
29 A	SUPORTE DO MOTOR 110V	96715	
29 B	SUPORTE DO MOTOR 220V	96716	
30	ARRUELA DE PRESSÃO	62070	
31	PARAFUSO DE FIXAÇÃO	62071	
32	INTERRUPTOR 110V	97207	
33 A	PARAFUSO DE FIXAÇÃO DO MOTOR 110V	62071	
33 B	PARAFUSO DE FIXAÇÃO DO MOTOR 220V	97208	
34 A	TOMADA DO MOTOR 110V	97209	
34 B	TOMADA DO MOTOR 220V	96719	
35	BASE FIXA DO INTERRUPTOR 110V / 220V	97210	
36	ARRUELA	62038	
37	MOLA DA HASTE	62037	
38	PARAFUSO DE FIXAÇÃO	61975	
39	ARRUELA DE PRESSÃO	97211	
40	PARAFUSO DE FIXAÇÃO	97212	
41	TAMPA SUPERIOR	97213	
42 A	PLACA DE ALIMENTAÇÃO 110V	97214	
42 B	PLACA DE ALIMENTAÇÃO 220V	97215	
43	PARAFUSO DE FIXAÇÃO	97216	
44	TAMPA INFERIOR	97217	
45	PARAFUSO DE FIXAÇÃO	97218	
46	ARRUELA	97219	
47	BOTÃO SELETOR DO ZIGUEZAGUE	97220	
48	PLACA DE INDICAÇÃO	97221	
49	PORCA	97222	
50	PARAFUSO DE FIXAÇÃO	97223	
51	PARAFUSO DE FIXAÇÃO	97224	
52	PARAFUSO DE FIXAÇÃO	97225	
53	SUPORTE DO BOTÃO SELETOR DO ZIGUEZAGUE	97226	
54	LIMITADOR DA LARGURA DO ZIGUEZAGUE	97227	
55	HASTE DE ACIONAMENTO DO ZIGUEZAGUE	97228	
56	ARRUELA	97229	
57	BASE DE CONEXÃO	97230	
58	EIXO	97231	
59	PARAFUSO DE FIXAÇÃO	61907	
60	MOLA	97232	
61	ANEL ELÁSTICO	97233	
62	BASE DO MECANISMO DO ZIGUEZAGUE	97234	
63	PINO ELÁSTICO	97235	
64	CONECTOR 110V	96710	
65	PARAFUSO DE FIXAÇÃO	62073	

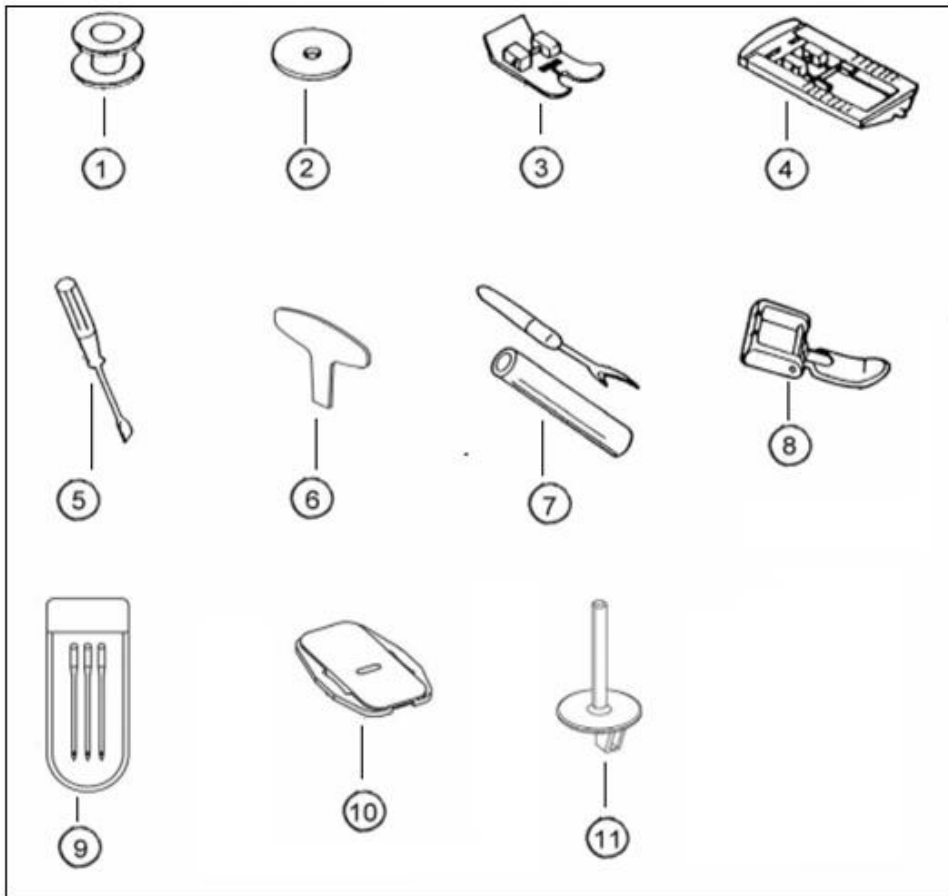
COMPONENTES DA CAIXA DA LANÇADEIRA, TRANSPORTE, EIXO INFERIOR, BIELA E GARFO



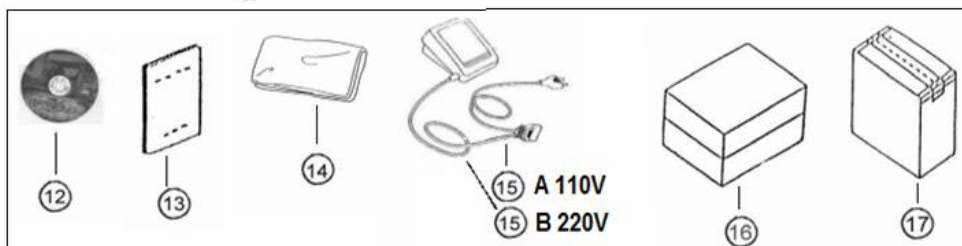
COMPONENTES DA CAIXA DA LANÇADEIRA, TRANSPORTE, EIXO INFERIOR, BIELA E GARFO

REF.	DENOMINAÇÃO	CÓDIGO	REVISÃO
1	MOLA DA BASE DE RETORNO DOS DENTES	96725	
2	SUORTE DA MOLA	96730	
3	PARAFUSO DE FIXAÇÃO	96728	
4	PARAFUSO DE REGULAGEM	96727	
5	SUORTE DO ABAIXADOR DOS DENTES	96731	
6	PORCA TRAVA	62031	
7	MOLA DE RETORNO DO SUORTE	62085	
8	ANEL ELÁSTICO	61995	
9	PARAFUSO DE FIXAÇÃO	62078	
10	EIXO DO SUORTE	96723	
11	BIELA	62104	
12	PARAFUSO DE FIXAÇÃO DO PÉ DA BIELA	62103	
13	PARAFUSO DE FIXAÇÃO	97236	
14	ALAVANCA DO EIXO INFERIOR	97237	
15	PORCA DO PÉ DA BIELA	62102	
16	PARAFUSO DE FIXAÇÃO	97238	
17	EIXO INFERIOR	62099	
18	BUCHA TRASEIRA DO EIXO INFERIOR	96720	
19	EXCÊNTRICO DO EIXO INFERIOR	96724	
20	BUCHA FRONTAL DO EIXO INFERIOR	96721	
21	COROA	96722	
22	PARAFUSO DE FIXAÇÃO	97239	
23	PARAFUSO DE FIXAÇÃO	97240	
24	GUIA DESLIZANTE DO GARFO	62107	
25	PARAFUSO EIXO GUIA DESLIZANTE	62106	
26	GARFO	62105	
27	ANEL ELÁSTICO DO PINO DE CONEXÃO	62108	
28	PINO DE CONEXÃO DO PÉ DO GARFO	62109	
29	PINO CÔNICO	62110	
30	ALAVANCA DO EIXO IMPULSOR DOS DENTES	97241	
31	EIXO IMPULSOR	62114	
32	PARAFUSO DE FIXAÇÃO	62115	
33	EIXO DO SUORTE DOS DENTES	62118	
34	ANEL ELÁSTICO	62117	
35	SUORTE DOS DENTES	62116	
36	PARAFUSO DE FIXAÇÃO DOS DENTES	62119	
37	DENTE TRANSPORTADOR	62120	
38	PARAFUSO DE FIXAÇÃO	62096	
39	PINHÃO	96729	
40	BUCHA DE ENCOSTO	62122	
41	ARRUELA DE NYLON	97242	
42	PARAFUSO DE FIXAÇÃO	61978	
43	CAIXA DA LANÇADEIRA COMPLETA	62162	
44	CAIXA DA LANÇADEIRA	62124	
45	PARAFUSO DE FIXAÇÃO	62127	
46	MOLA DA CAIXA	62126	
47	BRAÇO FIXADOR ESQUERDO	62128	
48	ARO DA CAIXA DA LANÇADEIRA	62125	
49	BRAÇO FIXADOR DIREITO	62137	
50	MOLA	62129	
51	PARAFUSO FIXADOR	62130	
52	CONDUTOR DA LANÇADEIRA COMPLETO	—	
53	CONDUTOR DA LANÇADEIRA	62133	
54	PARAFUSO DE FIXAÇÃO	62131	
55	MOLA DO CONDUTOR	62132	
56	LANÇADEIRA	5194	
57	BOBINA PLÁSTICA	1222	
58	CAIXA DA BOBINA	13880	

COMPONENTES ELÉTRICOS E ACESSÓRIOS



18



COMPONENETES ELÉTRICOS E ACESSÓRIOS

REF.	DENOMINAÇÃO	CÓDIGO	REVISÃO
1	BOBINA	1222	
2	FELTRO	62139	
3	CALCADOR	14522	
4	CALCADOR PARA CASEAR	14535	
5	CHAVE DE FENDA	62148	
6	CHAVE DE FENDA	96732	
7	ABRIDOR DE CASAS	62147	
8	CALCADOR PARA ZÍPER	62145	
9	AGULHAS	62151	
10	ISOLADOR DOS DENTES	96735	
11	PORTA CARRETEL	96737	
12	DVD DE MANEJO	97243	
13	MANUAL DE INSTRUÇÕES	97244	
14	CAPA PLÁSTICA	4700	
15 A	REOSTATO 110V	97068	
15 B	REOSTATO 220V	62154	
16	CALÇO	97245	
17	CAIXA EMBALAGEM	97246	
18	CONJUNTO DE ACESSÓRIOS COMPLETO	96745	

MANUAL DE SERVIÇOS

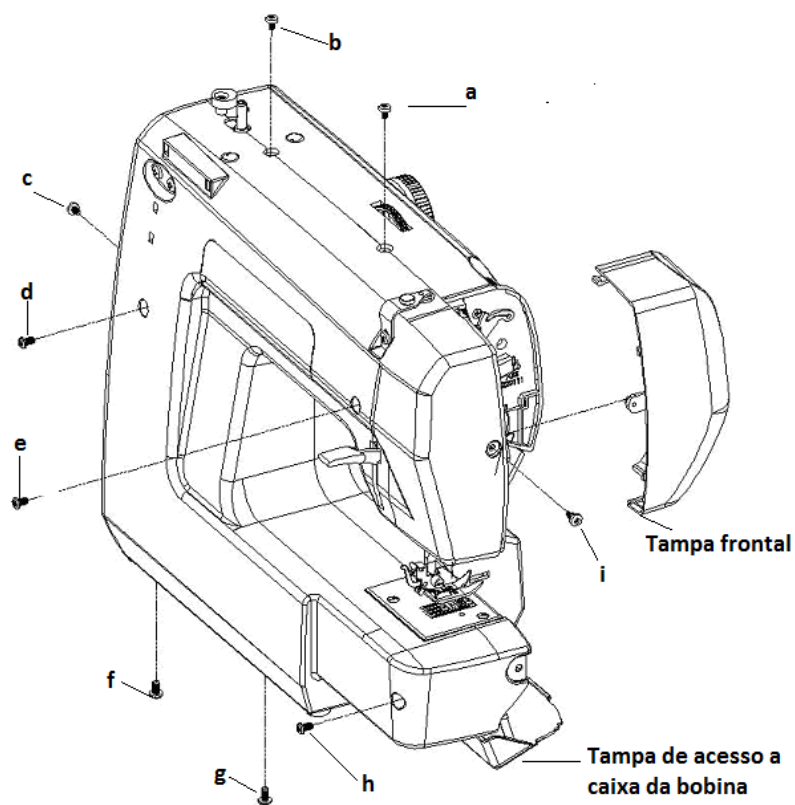
JX-5000 TOP MODEL



Theodoro
Demaser Out. 2012

DESMONTAGEM DA TAMPA TRASEIRA

- 1- Soltar os parafusos a,b,c,d,e,f,g,h,i.
- 2- Remova a tampa frontal.
- 3- Abra a tampa de acesso caixa da bobina.
- 4- Remova a tampa traseira.



AJUSTE DA FOLGA DO EIXO SUPERIOR

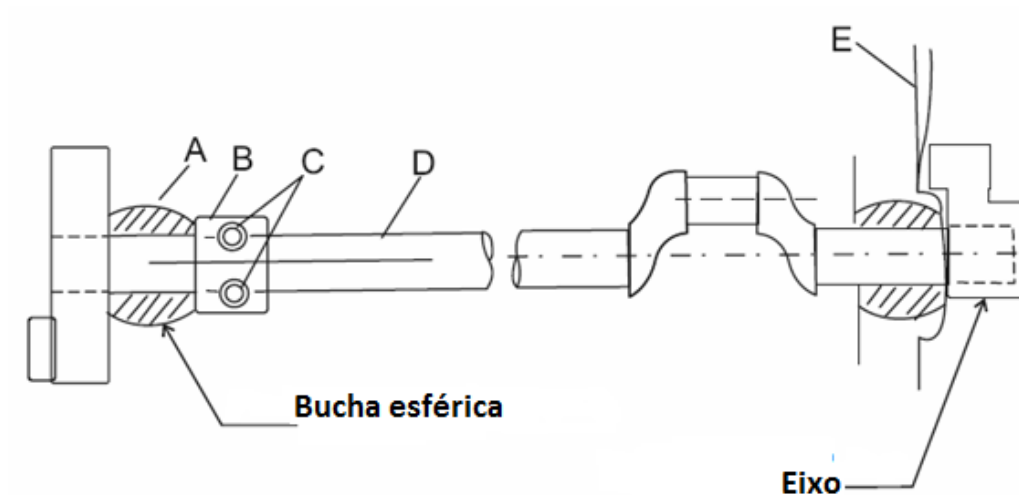
VERIFICAÇÃO:

Observe a folga do eixo superior empurrando o para esquerda e direita e puxando o para fora.

De acordo com método acima, verifique novamente a folga do eixo superior em todos os pontos durante o movimento giratório, (volta completa).

AJUSTE:

- 1- Remova a cobertura traseira.
- 2- Afrouxe os parafusos de fixação (C) do anel do eixo superior.
- 3- Coloque a ponta da chave de fenda (E) entre a bucha esférica do volante forçando levemente o eixo para a direita.
- 4- Deslize o anel (B) de forma a tocar o lado esquerdo da bucha esférica (A) em seguida aperte os parafusos (C).
- 5- Retire a chave de fenda (E).
- 6- Verifique a folga novamente.

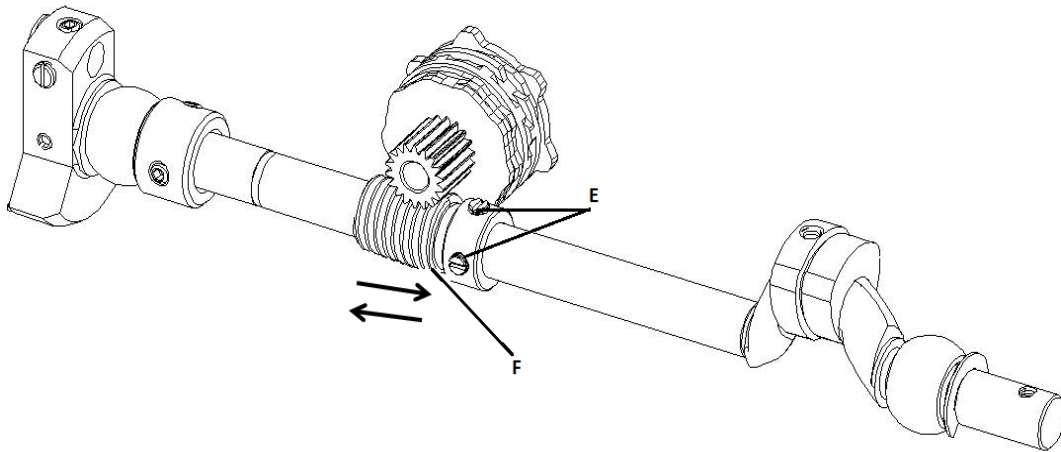


AJUSTE DA ENGRENAGEM CAME

- 1- Remova a tampa traseira.
- 2- Selecione a máquina em ziguezague largura máxima.
- 3- Verifique a folga em três diferentes pontos em uma volta completa.

AJUSTE:

- 1- Afrouxe os parafusos de fixação (E).
- 2- Gire levemente a engrenagem (F) para frente ou para trás e aperte os parafusos (E).
- 3- Se o movimento da máquina ficar preso, repita o item 2.
- 4- Verifique o sincronismo do pêndulo, o movimento lateral da agulha é aceitável 2 a 3 mm acima da chapa da agulha.
- 5- Se houver necessidade afrouxe os parafusos (E) segure a engrenagem (F) gire levemente o eixo um pouco para frente ou para trás e reaperte os parafusos (E).



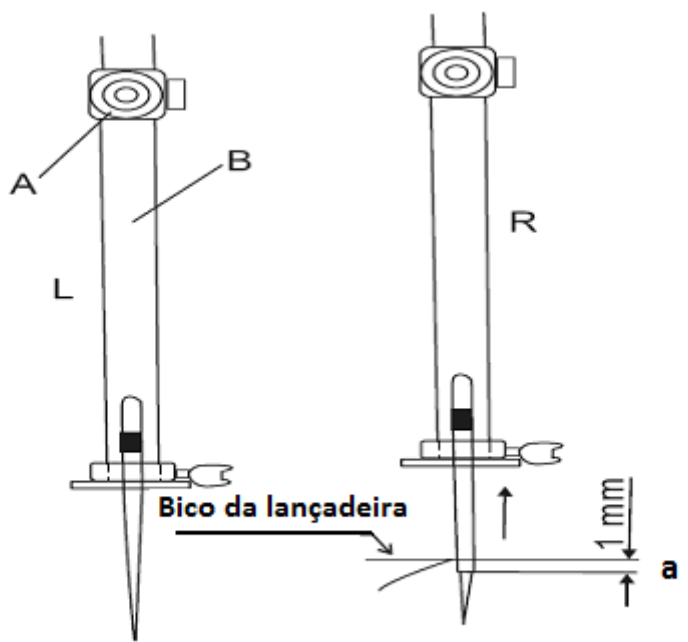
ALTURA DA BARRA DA AGULHA

VERIFICAÇÃO:

- 1- Retire a caixa da bobina e o aro da caixa da lançadeira.
- 2- Selecione o ziguezague na largura máxima.
- 3- Gire o volante até que a agulha esteja completamente na posição inferior lado direito da chapa da agulha.
- 4- Assim que a agulha iniciar a subida (R) o furo da agulha deverá estar a 1 mm abaixo do bico da lançadeira.

AJUSTE:

- 1- Abra a cobertura frontal.
- 2- Solte o parafuso de fixação (A).
- 3- Mova a barra da agulha (B) levemente para cima ou para baixo até que o furo da agulha fique a 1mm abaixo do bico da lançadeira.
- 4- Aperte firmemente o parafuso (A).



AJUSTE DO TEMPO DA LANÇADEIRA

VERIFICAÇÃO:

Retire a caixa da bobina e o aro da caixa da lançadeira.

Selecione o ponto zigzague na largura máxima.

Gire o volante completamente até que a agulha fique na posição inferior do lado esquerdo da chapa da agulha. O bico da lançadeira deverá ter a distância de 3,2 mm a esquerda da agulha.

AJUSTE:

Retire a cobertura traseira.

1- Afrouxe o parafuso 3 fig. (B).

2- Gire o eixo inferior até que o bico da lançadeira fique na posição correta 3,2 mm de distância a esquerda da agulha.

3- Aperte firmemente o parafuso 3 fig. (B).

Fig. A

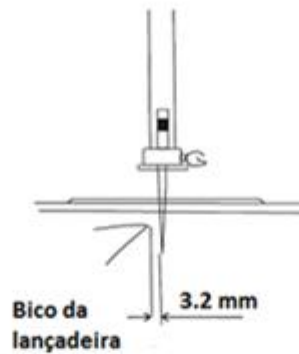
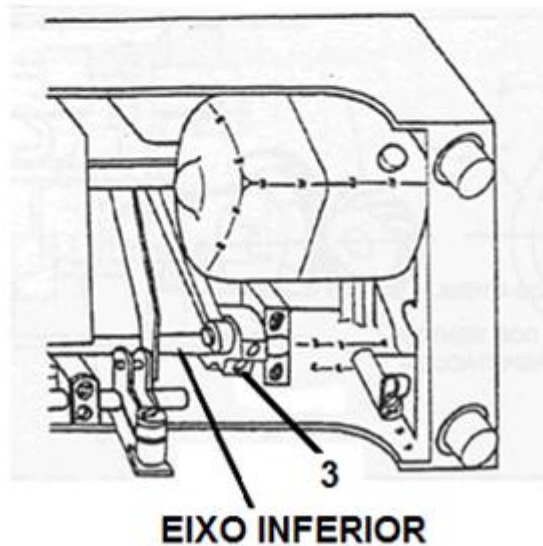


Fig. B



AJUSTE DA POSIÇÃO DA BARRA DA AGULHA

VERIFICAÇÃO:

Selecione o ponto zigzague na largura máxima.

Gire o volante e observe a distância da agulha nas extremidades esquerda e direita no rasgo da chapa da agulha equalizando a distância se necessário.

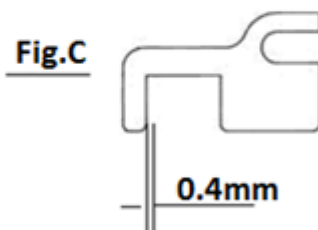
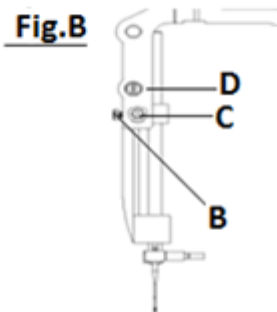
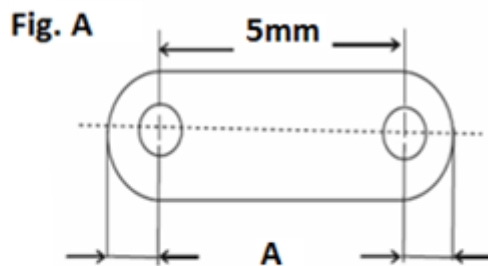
A agulha deverá manter a distância de 5 mm de largura entre as pontadas como na fig. (A).

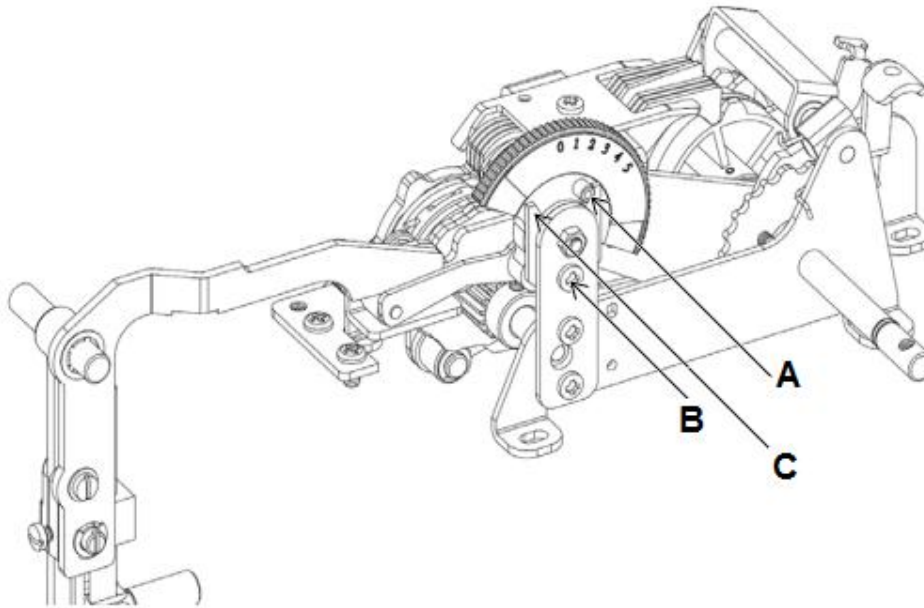
AJUSTE:

- 1- Abra a cobertura frontal.
- 2- Afrouxe os parafusos D e B fig. (B).
- 3- Gire o excêntrico (C) para a esquerda ou para a direita equalizando a distância.
- 4- Aperte os parafusos D e B.
- 5- Gire o volante e verifique a distância entre as pontadas se estão corretas como na fig. (A).

NOTA:

Verique também a distância de 0,4 mm entre a barra da agulha e a placa limitadora na posição esquerda e direita conforme fig. (C).





ZERANDO A AGULHA

VERIFICAÇÃO:

Selecione a costura reta.

Costure e observe, não deve haver movimento lateral na agulha.

Se houver deve ser abaixo de 0,3 mm.

AJUSTE:

Remova a tampa traseira e a frontal.

Selecione o ponto reto (A).

Solte o parafuso de fixação da placa (B).

Mova a placa (C) para a direita ou esquerda zerando o movimento.

AJUSTE DA ALTURA DOS DENTES

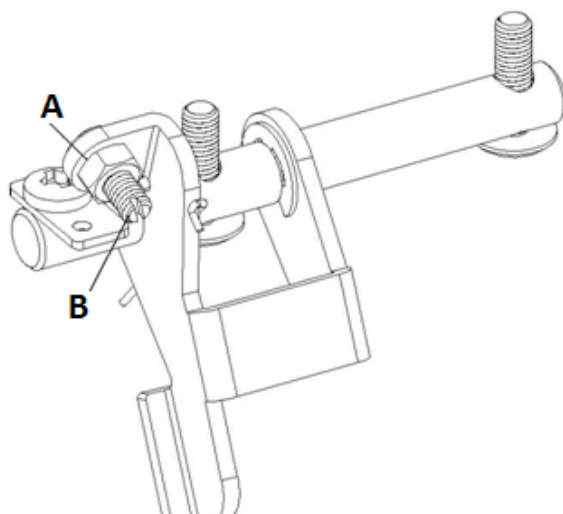
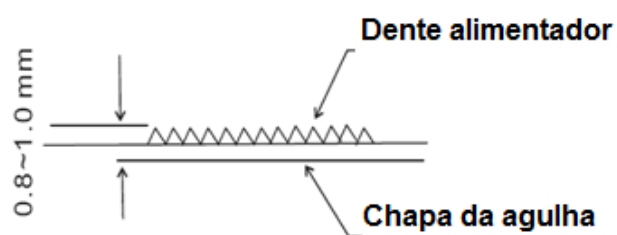
VERIFICAÇÃO:

Posicione o dente alimentador no ponto mais alto.

O topo do dente alimentador deverá estar entre 0,8 a 1 mm da superfície da chapa da agulha.

AJUSTE:

- 1- Retire a cobertura traseira.
- 2- Posicione o dente alimentador no ponto mais alto.
- 3- Solte a porca (A).
- 4- Gire o pino excêntrico (B) obtendo a altura correta.
- 5- Aperte a porca (A).



POSIÇÃO DO EXCÊNTRICO INFERIOR

VERIFICAÇÃO:

Selecione a costura reta.

Deixe a ponta da agulha paralela a chapa da agulha.

Nesta etapa os dentes devem estar paralelos a chapa da agulha.

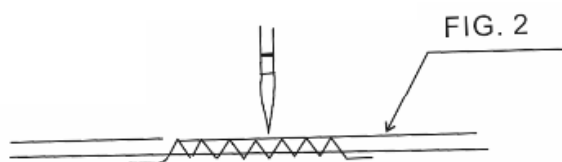
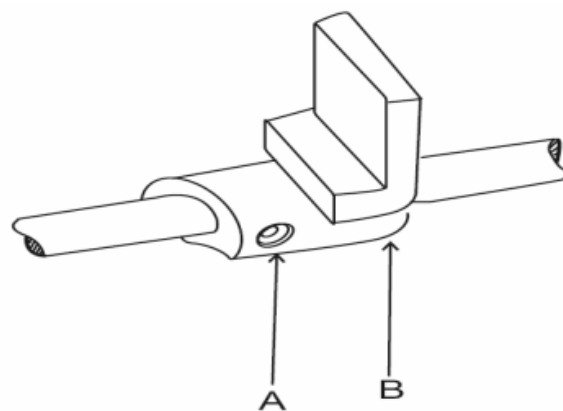
AJUSTE:

Deixe a ponta da agulha paralela a chapa da agulha conforme figura (2).

Solte o parafuso de fixação (A).

Gire o excêntrico inferior (B) deixando o dente paralelo a chapa da agulha conforme figura (2).

Aperte firmemente o parafuso de fixação (A).



AJUSTE DA CORREIA DENTADA

VERIFICAÇÃO:

Remova a tampa frontal e a tampa traseira.

Os dois lados da correia dentada devem ficar paralelos quando a correia for pressionada com aproximadamente 300g.

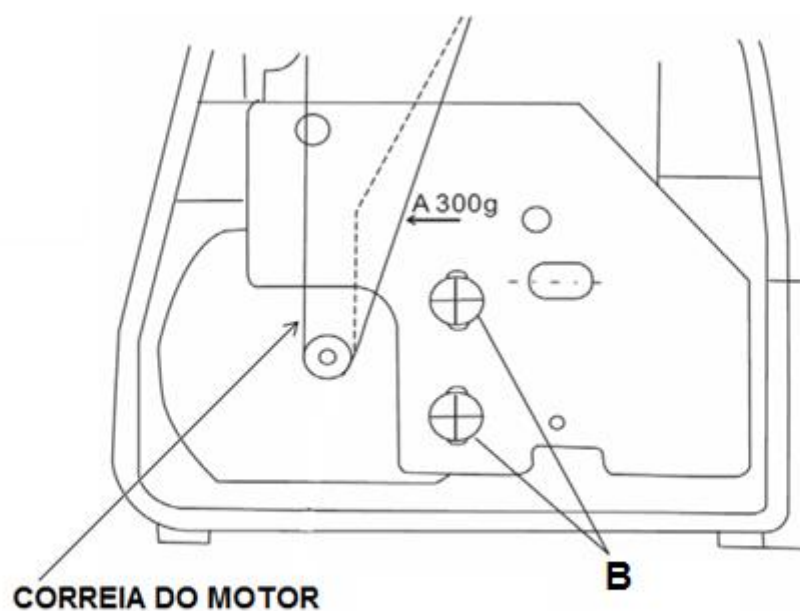
AJUSTE:

Remova a tampa traseira e a frontal.

Solte os dois parafusos de fixação (B).

Movimente o motor para cima e para baixo ajustando a tensão da correia dentada corretamente.

Aperte firmemente os parafusos de fixação (B).



AJUSTE DO ENCHEDOR DE BOBINA

VERIFICAÇÃO:

A quantidade de linha enrolada na bobina deve ser entre 1mm abaixo da borda da bobina e o enchimento da linha deve ser uniforme.

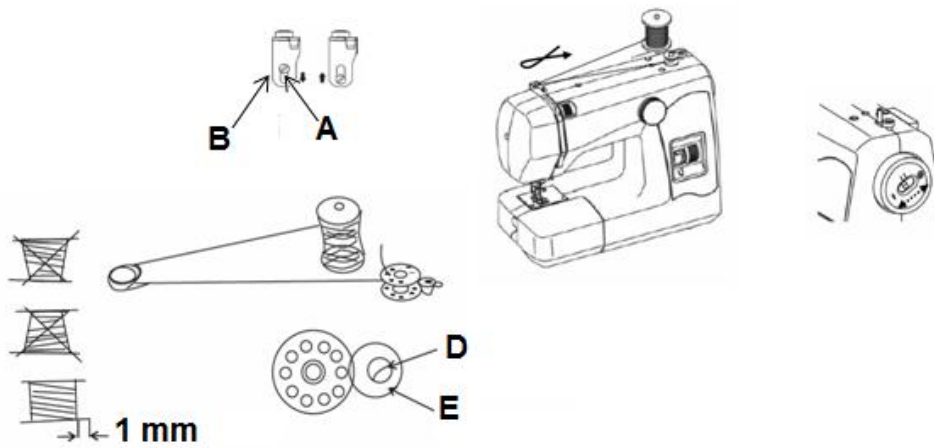
AJUSTE:

Solte o parafuso de fixação (A) e mova o guia fio (B) para cima ou para baixo ajustando corretamente.

Solte o parafuso de fixação do limitador de bobina (D).

Gire o limitador da bobina (E) ajustando corretamente.

Aperte o parafuso de fixação (D).



SUBSTITUIÇÃO E AJUSTE DA MOLA DE TENSÃO

VERIFICAÇÃO:

Abra a tampa frontal.

Verifique se a mola de tensão está dentro da normalidade tocando levemente em (B) e com a ponta entre 1 a 1,5 mm de (D).

Quando a mola esta em operação sendo levantada em direção a seta a pressão deve ser de 6 a 12 g.

AJUSTE:

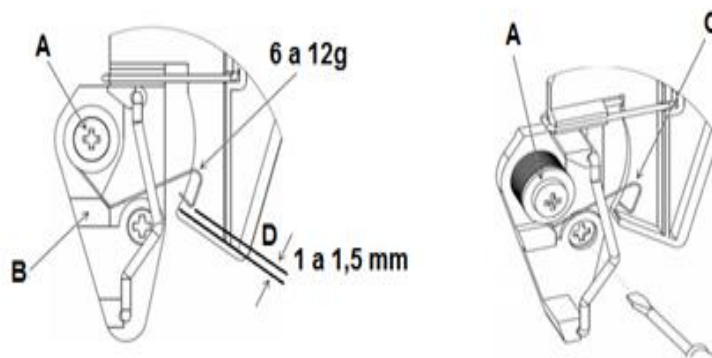
Solte o parafuso (A).

Gire a mola (C).

No sentido horário aumenta a pressão e no sentido anti-horário diminui a pressão.

Ajuste a mola da tensão até obter a pressão correta entre 6 a 12 g de pressão.

Aperte o parafuso (A).



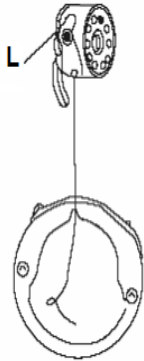
AJUSTE DA TENSÃO DA MOLA NA CAIXA DA BOBINA

VERIFICAÇÃO:

- Retire a caixa da bobina.
- Retire o aro da caixa da lançadeira.
- Amarre a ponta da linha da bobina no aro da caixa da lançadeira.
- Coloque a bobina na caixa da bobina.
- Segure a caixa da bobina e observe se a bobina gira com muita facilidade dentro da caixa ou se tem dificuldade ao girar.

AJUSTE:

- Solte o parafuso (L) da mola da tensão até que o aro da caixa da lançadeira comece a descer.
- Aperte o parafuso (L) gradualmente até que a bobina pare de girar.



REGULAGEM DO PONTO ELÁSTICO

VERIFICAÇÃO:

Selecione o ponto (6) casinha de abelha.

O ponto deve ter a aparência (B).

AJUSTE:

Remova a tampa traseira.

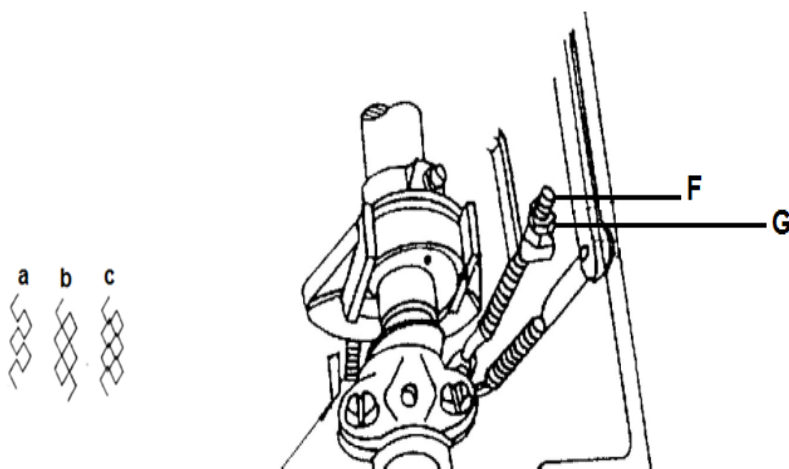
Solte o parafuso trava porca (F).

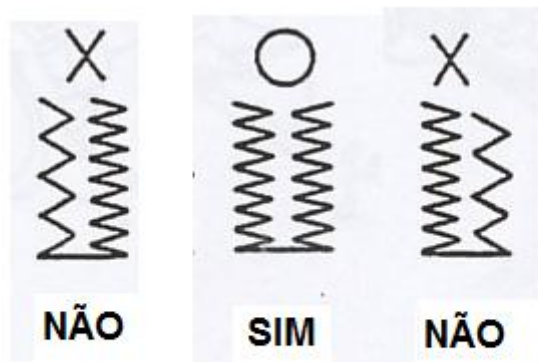
Se o ponto tiver a aparência (a) girar a porca (G) no sentido horário até que o ponto fique com a aparência (b).

Se o ponto tiver a aparência (c) girar a porca no sentido anti-horário até que o ponto fique com a aparência (b).

Sem deixar girar a porca (G) aperte firmemente o parafuso trava porca (F).

Verifique se o ponto está ajustado corretamente.





AJUSTE DA DIVISÃO DO CASEADO

VERIFICAÇÃO:

Costure uma casa do botão.

Observe as paredes da casa devem ter as mesmas densidade.

AJUSTE:

Remova a cobertura traseira.

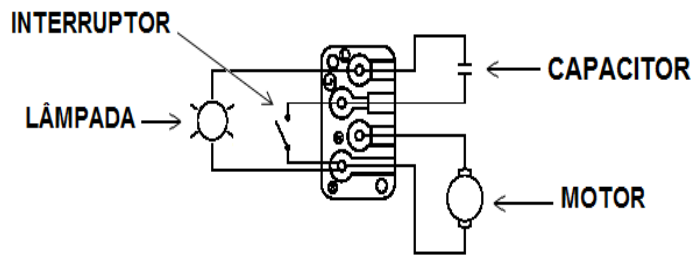
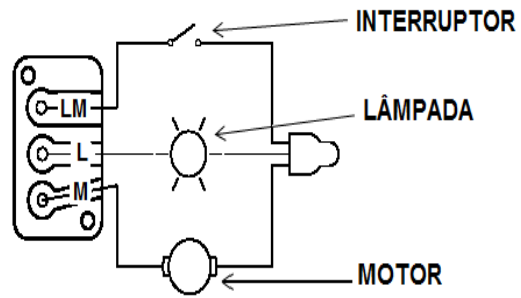
Selecione a etapa 3 casa do botão.

Solte a porca (B).

Se o lado esquerdo do caseado for mais denso que o lado direito ,girar o parafuso (A) no sentido anti-horário.

Se o lado direito do caseado for mais denso ,gire o parafuso (A) no sentido horário.

ESQUEMA ELÉTRICO



ELGIN S. A
RUA BARÃO DE CAMPINAS, 305 – CAMPOS ELÍSEOS
CEP: 01201-901 - SÃO PAULO/SP

Site : www.elgin.com.br

ELGIN